

**本製品を持って出かけられる前に**

1. 付属品の数量不足がないかチェックしてください。
2. ご使用前に必ず試し張りをを行い、フレーム折れ、縫製不良がないかチェックしてください。

**【本体・付属品】**

脚フレーム（コーナー）	4セット	軒ポール（長）	3本
脚フレーム（センター）	2セット	軒ポール（短）	4本
屋根ポール（コーナー）	2セット	収納ケース	1個
屋根ポール（センター）	1セット		

**安全な設営のために**

**【設営場所の選び方】**

1. タープは安全な場所に設置してください。
2. 平坦で水はけが良く、風の強い場所を選んでください。
3. 炎や熱源から離れた場所を選んでください。

\*自然では予測できない事態があります。過信ならず本製品に破損、ご自身に危険の恐れがある天候時は、必ず使用を中止してください。

**【タープを張る前に】**

1. タープは重量があり、足などに落とすと骨折等の恐れがありますので、運搬にはご注意ください。
2. 設置場所の石や障害物を取り除いてください。
3. 風力、風向きを調べ、タープが飛ばされないことを確認して、設営を行ってください。また、突風等により、タープが倒れたり、飛ばされたりする事もありますので、周りに人や車等がないか確認を行ってください。

**【保護者の皆さまへ】**

小さなお子さまのご使用につきましては、安全に十分なご配慮をお願いいたします。またお子さまだけの使用はお避け頂きますよう、ご指導お願いいたします。

**アフターサービス**

初期不良につきましては、無償にて交換・返品対応をさせていただきます。初回設営時にご確認いただきました不具合につきましては、該当箇所の詳細にお写真を添えてご連絡をお願いいたします。初回設営時にご確認いただけなかった不具合につきましては、初期よりの不良かの判別が出来かねますので、基本的にはご使用いただきたく商品の修理にて対応させていただきます。こちらの場合も不具合を確認されましたら、お写真をご用意の上詳細のご連絡をお願いいたします。ご状況によって、有償・無償にて対応させていただきます。何卒ご理解いただきますようお願いいたします。

LOT NO.,

QC

**警告／使用上の注意**

- 【火気厳禁】** 幕体は布地でできていますので、引火する危険性がある行為は絶対におやめください。
1. 幕体は燃える素材で出来ていますので、タープ内の火気使用は絶対に行わないでください。喫煙もご配慮をお願いいたします。
  2. タープの近くで、焚き火、花火等も絶対に行わないでください。
  3. タープ本体に火気や高熱の物を近づけないでください。
  4. タープの4面をサイドウォール等で閉めきると換気がほとんど行われなくなる場合があります。換気にも充分ご注意ください。

**【設営上の警告】**

1. タープは、風等の影響により、思いもよらぬ動きをします。人に傷害等をもたらす恐れがありますので、ご注意ください。また、物や車も破損する恐れがありますので、ご注意ください。
2. ロックやスライドする部分で、手指等を挟む可能性がありますので、手袋等を利用し、安全にご配慮をお願いいたします。
3. フレーム、付属品等、無理な取り扱いがないよう十分注意してください。
4. 低温時に、金属パーツ等には素手で触れないようにしてください。凍傷の恐れがあります。
5. ロープ、ペグダウンは必ず正しい、支柱を固定してください。
6. 風や集中豪雨、積雪など、天候が悪化した場合は、ご使用を中止し、安全な場所に避難してください。
7. タープから長時間離れる場合は必ず撤収してください。
8. 幕体に水がたまり水漏れすることがありますので、たるみでないよう設営してください。
9. ペグ打ちの際は、ハンマーで手を打ってケガ等をしないようご注意ください。

**【使用上の注意】**

1. 幕体の生地は防水加工してありますが、長時間の大雨や集中豪雨時には水漏れする場合があります。また、ご使用により防水性が低下した場合は、市販の撥水スプレー、防水液を塗布してください。（撥水スプレー等を使用する際には、取り扱い上の注意点を必ずご確認ください。）
2. 幕体の生地は寿命は取り扱った方法によって異なります。紫外線の強い時期に設置したままにすると、変色したり、傷んだりします。また、濡れたままの状態での保管したり、酸や、腐食性の溶液、殺虫剤、カラススプレー等をかけることも、変色、傷みの原因となります。
3. タープの内側と外気との温度差により、幕体内に水滴がつく（結露する）場合があります。これは雨漏りではありませんので、タープ内の換気を行ってください。
4. 強い目より、水が漏る場合は、市販のシームシーラー（止水め液）処理を行ってください。幕体の生地は、市販のテント用リペアシートを利用してください。
5. フレームには、弊社製品以外のものを掛けしないでください。
6. 常設での使用はおやめください。
7. 使用中、屋根に雨水がたまる場合は、必ず雨水をおとしてください。

**【収納時の注意】** 幕体は湿干し、フレームは乾拭きを行い、カビ・サビ等が発生しないお手入れをしてください。

1. 収納時には、幕体をフレームからはずしてください。そのままの状態での収納は、幕体の破れ等の原因となります。
2. 幕体やフレームが濡れている場合は風通しの良い日陰で乾かしてから保管してください。幕体やフレームを濡れたまま収納すると、錆びや色移りの原因となります。
3. 幕体を粗雑にたたみますと、折しお等ができて、撥水及び防水能力の低下につながりますので、ご注意ください。
4. タープを収納するときには、無理な取り扱いがないよう十分注意し、修理箇所や部品の確認を行い、不備があるときは補修等を行ってください。

【製造元・お問い合わせ】  
株式会社ニューテックジャパン  
TEL 045-315-4551

**NEWTEC JAPAN**

www.newtecjapan.com

**WILD THINGS**  
NORTH CONWAY U.S.A.

**BASE CAMP シリーズ**  
**FM-3045 取扱説明書**

お買い上げ頂きましたお客さまへ  
本書は、ご使用になる前に必ずお読みいただき大切に保管してください。



モデルNo.	FM-3045
サイズ	幅300cm×奥行き450cm×高さ240/220cm
素材	フレーム/ステール
重量	約16kg
原産国	中国

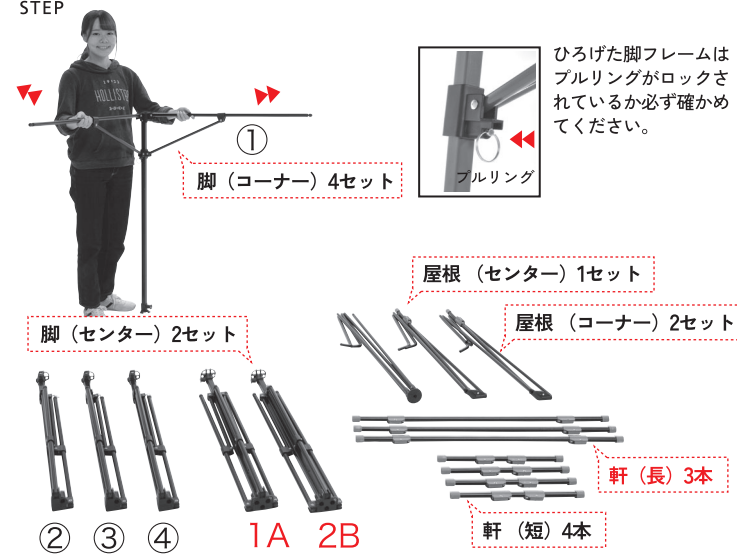
FM-3045



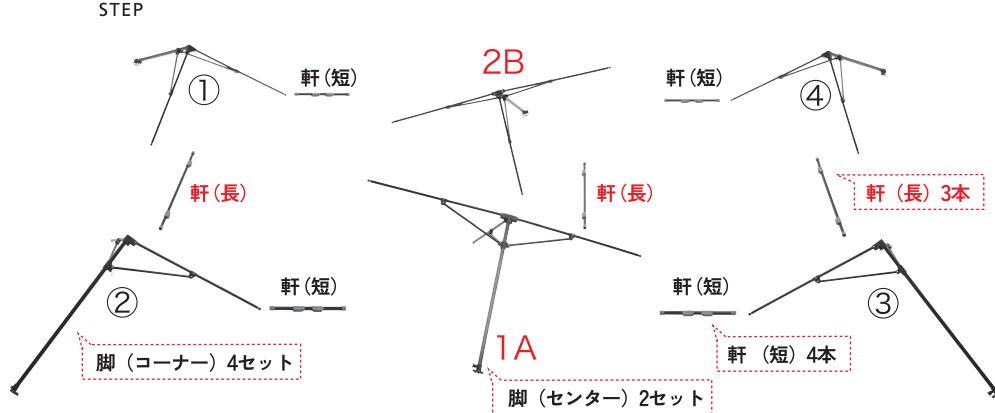
**3045**  
SELECTABLE TENT UNIT

**設営方法**

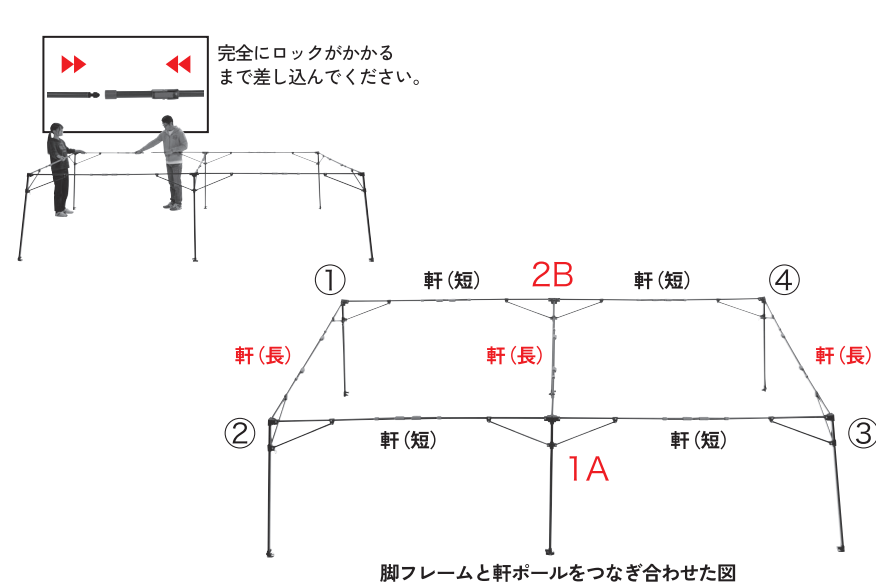
- 1 STEP** 脚フレーム・軒ポール・屋根ポールを写真のように並べて6セットの脚フレームをひろげていきます。



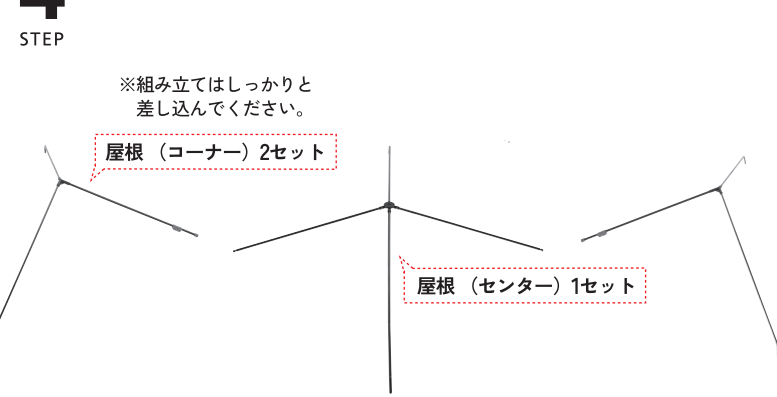
- 2 STEP** ひろげた脚フレームと各軒ポールを写真のように配置してください。



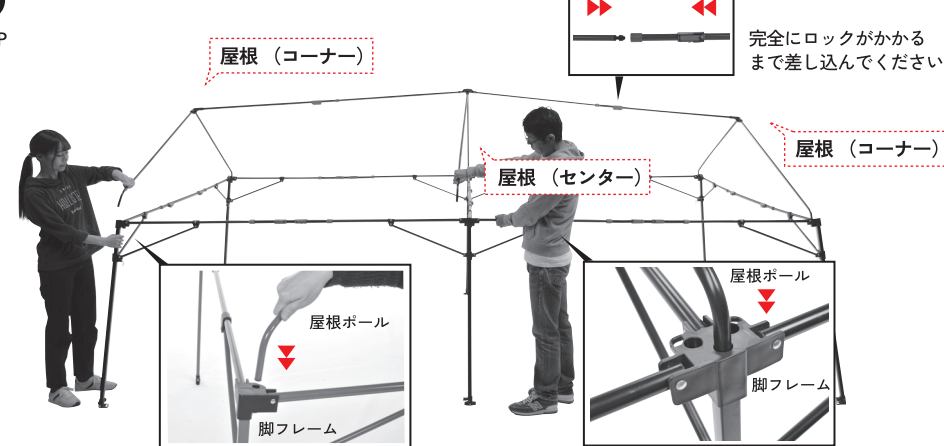
- 3 STEP** 各脚フレームと各軒ポールを差し込んでいきます。



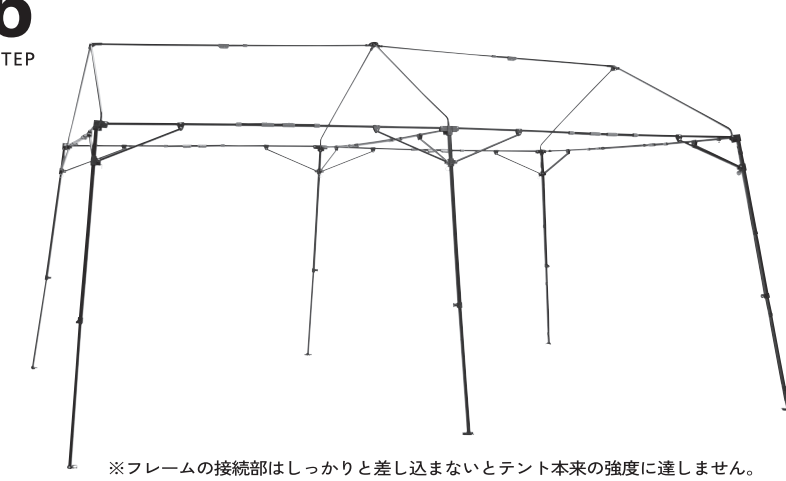
- 4 STEP** 屋根ポールを組み立てて配置してください。



- 5 STEP** 脚フレームに各屋根ポールを差し込みます。



- 6 STEP** フレームの完成です。



**撤収方法**

設営方法の手順を逆に撤収してください。