

警告／使用上の注意



【火気厳禁】

1. タープ内での火気使用は絶対に行わないでください。
2. タープ近くの熱源に対しても安全を確かめてご使用ください。

【収納時の注意】

1. 収納時は、幕体を乾燥させてから収納してください。
濡れたまま保管しますと、異臭、カビ、色移り、生地劣化がおこります。
2. 幕体が濡れている場合は風通しの良い日陰で乾かしてください。
3. 幕体を乱雑にたたみますと、折じわ等ができ、防水能力の低下につながります。
4. タープを収納する時は、各部の確認を行い、不備があるときなどは補修等を行ってください。

安全な設営のために

【設営場所の選び方】

1. タープは安全な場所に設置してください。
2. 平坦で水はけが良く、風の弱い場所を選んでください。
3. 炎や熱源から離れた場所を選んでください。換気は常に行ってください。

*自然では予測できない事態がおこります。過信なさらず本製品に破損、ご自身に危険の恐れがある天候時は、必ず使用を中止してください。

【タープを張る前に】

1. タープを広げるときは、風に飛ばされないよう安全に設営してください。
2. 設営場所の石や障害物を取り除いてください。
3. 風力、風向きを調べ、タープ本体が飛ばされないことを確認してから設営を行ってください。
また、突風等により、タープ本体が倒れたり、ペグが飛ばされたりする事もありますので、周りに人や車等がないかご配慮ください。

【保護者の皆さまへ】

小さなお子さまのご使用につきましては、安全に十分ご配慮をお願いいたします。
またお子さまだけの使用はお避け頂きますよう、ご指導お願いいたします。

アフターサービス

初期不良につきましては、無償にて交換・返品対応をさせていただきます。
初回設営時にご確認いただきました不具合につきましては、該当箇所の詳細にお写真を添えてご連絡をお願いいたします。初回設営時にご確認いただけなかった不具合につきましては、初期よりの不良かの判別が出来かねますので、基本的にはご使用いただきました商品のお修理にて対応させていただきます。こちらの場合も不具合を確認されましたら、お写真をご用意の上詳細のご連絡をお願いいたします。ご状況によって、有償・無償にて対応させていただきます。何卒ご理解いただきますようお願いいたします。

LOT NO.,

【製造元・お問い合わせ】
株式会社ニューテックジャパン
TEL 045-312-7895

NEWTEC JAPAN

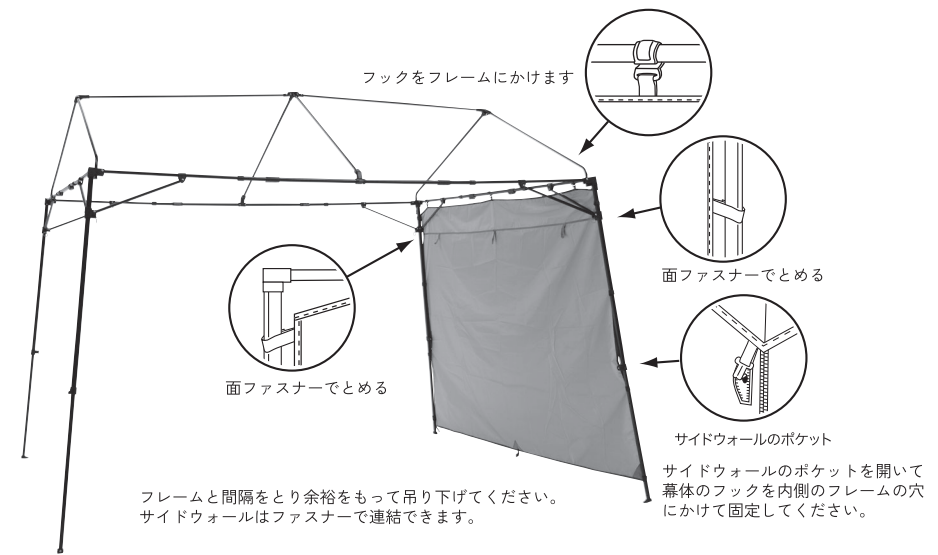
www.newtecjapan.com

WILD THINGS
NORTH CONWAY U.S.A

BASE CAMP シリーズ T-1SW260 取扱説明書

お買い上げになりましたお客さまへ

本書は、ご使用になる前に必ずお読みいただき大切に保管してください。
本製品の機能説明は取扱説明書を補足するためにホームページにも
詳細に記載されておりますのであわせてお読みください。



T-1 SW260

モデルNo. SWT1-260
サイズ 幅260cm×高さ167cm
素材 ポリエステル
重量 約0.6kg
原産国 中国



※本製品はT-1のオプション サイドウォール260です。