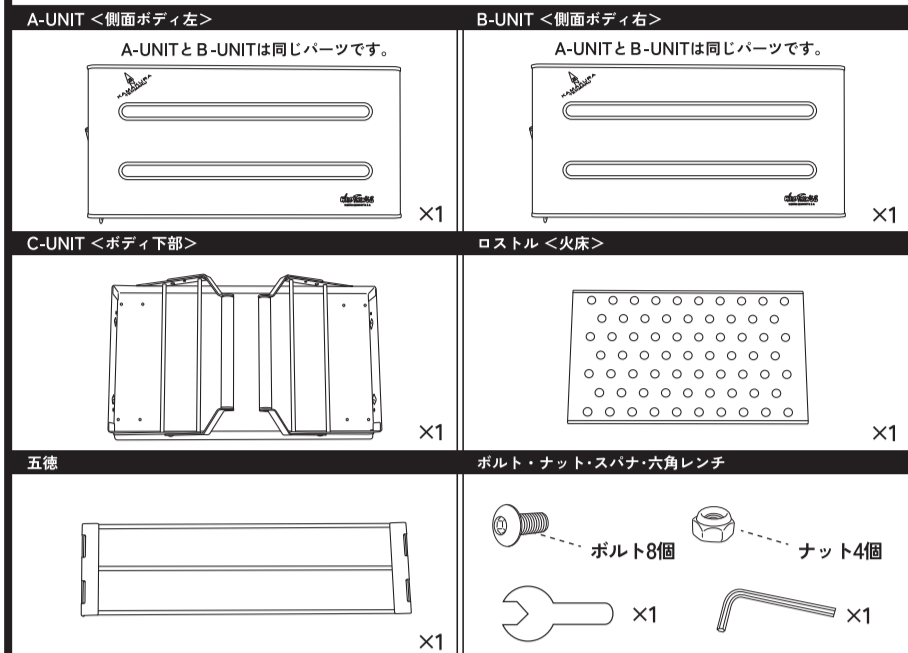


本製品を持って出かけられる前に

1. 付属品の数量不足が無いかチェックしてください。
2. ご使用前に必ず組み立てを行い、不備が無いかチェックしてください。
3. 各パーツの梱包材やテープは予めはずしてください。

■ 各部名称とセット内容



安全な設営のために

【設営場所の選び方】

1. 焚き火は周囲を確認し、安全な場所に設置してください。
2. 平地で水はけが良く、本製品が水平に保てる風の弱い場所を選んでください。
3. 火災が起こらないように車やテント等から離れた場所を選んでください。
4. 焚き火台下にシートなどを敷くことおススメです。

* 自然では予測できない事態が起こります。過信なさらず本製品に破壊、または身に危険の恐れがある天候時は使用を必ず中止してください。

【保護者の皆さまへ】

小さなお子さまとご使用につきましては、安全に十分ご配慮をお願いいたします。またお子さまだけのご使用はお避けください。

【耐荷重】

本製品の耐荷重は10kgになります。耐荷重以上の重いものをのせてください。また、衝撃を与えようとする行為はお止めください。

警告 / 使用上の注意

【危険：重大な事故が予測される行為を示します。】

1. 本製品は屋外専用です。屋内やテント内でのご使用はお止めください。火災や一酸化炭素中毒などの原因となり大変危険です。

【警告：障害及び負傷する可能性を示します。】

1. ご使用前に可燃性の物や熱の影響を受けやすい物が周囲にない事を確認してください。乾いた草等、証拠の恐れがある場所は、火災などの原因となり大変危険です。
2. 燃料は薪のみを使用してください。着火する目的でも、ガソリンや灯油、アルコールなどは危険ですので、ご使用はお止めください。
3. 傾斜地や不安定な場所では、使用中に本製品が転倒し、火災や火傷を負う危険があります。
4. 本製品は、非常に高温になります。周囲の状況に細心の注意を払ってください。
5. 小さなお子様が焚き火の周辺で遊ぶと大変危険ですのでご注意ください。
6. 焚き火をする際は、万一に備え緊急消火できる状態を整えてください。近くの水場が使えるか事前に確認し、消火活動に使える容器を用意しておくなどの対策や準備をしてください。
7. 火を扱いつつ本体の持ち運びは大変危険ですので、お止めください。

【注意：障害及び物的損害の発生が想定されることを示します。】

1. 強風時は状況に応じてご使用をお止めください。異常に炎が上がる危険や、火の粉や灰が飛ぶ恐れがあります。
2. 片付けの際は本製品が完全に冷めている事を確認の上行ってください。
3. 緊急消火以外には、本製品に水を掛けるなどの急激な温度変化を与えないでください。本製品の変形により破損の原因となります。
4. 設置や収納の際は必ず取扱説明書に従って両手で行ってください。無理な取り扱いは怪我や本体破損の原因となります。
5. 本製品はステンレス製で作られております。軍手や手袋などを着用してお取り扱いください。
6. 常設のご使用はおやめください。
7. 本製品の耐荷重は10kgです。耐荷重以上の重いものはのせないでください。網などバランスを崩して落下する恐れがあるものはご注意ください。

【その他の注意事項】

1. 本製品はステンレス製を使用しております。使用状況によって錆びや変形が生じますが使用上問題ありません。
2. 本製品は使用すると熱による歪みにより購入時よりも開閉の動きが悪くなる場合がありますが使用上問題ありません。
3. 薪から出た煙や、燃焼によって発生した煤が可動部に付着すると開閉の動きが悪くなります。使用後は可動部を点検して、汚れを除去してください。
4. 保管の際は高温多湿な場所を避け、通気性の良い場所に保管してください。

アフターサービス

初期不良につきましては、無償にて交換・返品対応をさせていただきます。初回使用時にご確認いただきました不具合につきましては、該当箇所の詳細にお写真を添えてご連絡をお願いいたします。初回使用時にご確認いただけなかった不具合につきましては、初期よりの不良かの判断が出来かねますので基本的にはご使用いただきました商品のお修理にて対応させていただきます。こちらの場合も不具合を確認されましたら、お写真をご用意の上詳細のご連絡をお願いいたします。ご状況によって、有償・無償にて対応させていただきます。何卒ご理解いただきますようお願いいたします。

【製造元・お問い合わせ】
株式会社ニューテックジャパン
TEL 045-315-4551

NEWTEC JAPAN
www.newtecjapan.com

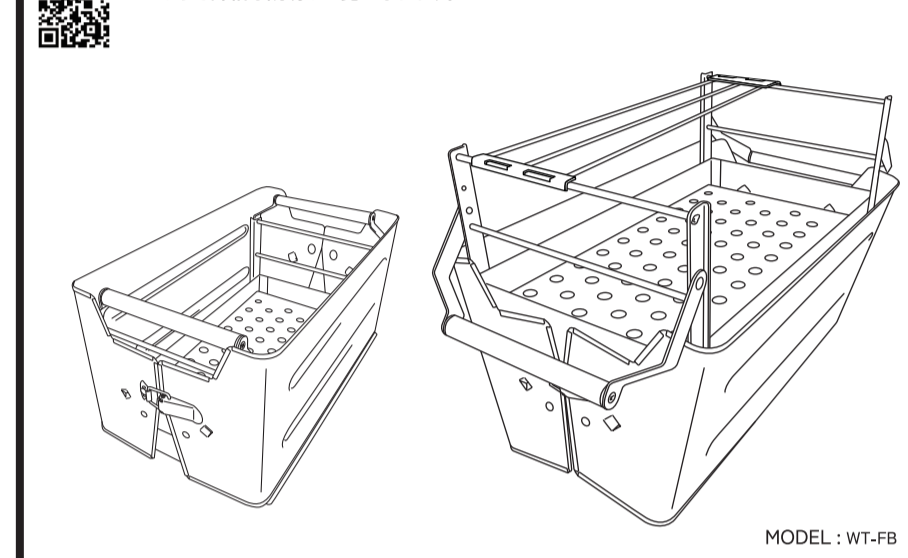
WILD THINGS
NORTH CONWAY U.S.A

FIRE BOX 取扱説明書

お買い上げ頂きましたお客さまへ
本書は、ご使用になる前に必ずお読みいただき大切に保管してください。

SIZE : D 590 mm × W 320 mm × H 340 mm
WEIGHT : ABOUT 6.0 kg
BODY : SUS 430
FOLDING SIZE : D 505 mm × W 277 mm × H 243 mm

URLからも詳細な説明がご覧になれます。



LOT NO.

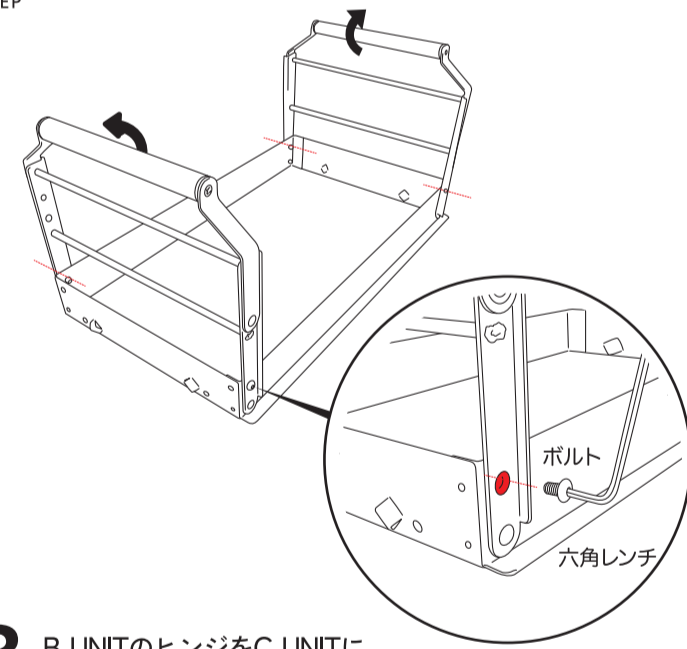
Made in China



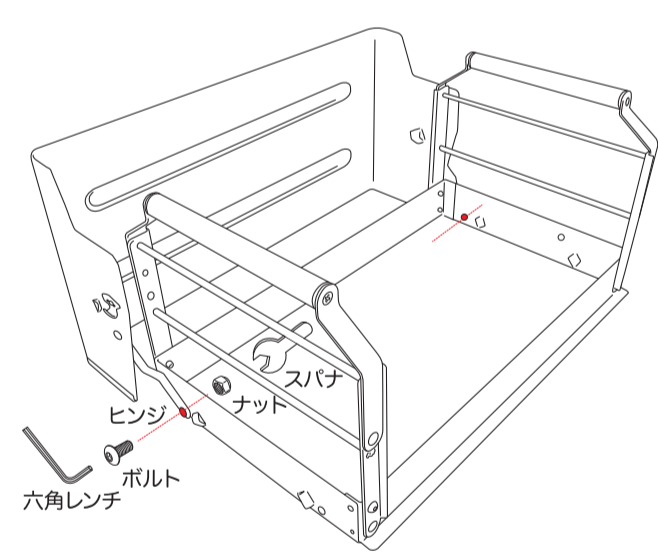
安全にお使いいただくために、本書に記載の事項を必ずお守りください。

組立手順

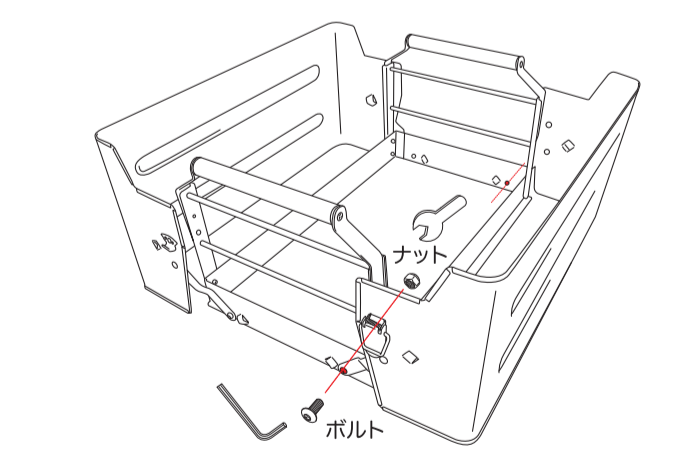
1 STEP C-UNITのハンドルを立ち上げて付属の六角レンチを使って図のようにボルトでとめます。



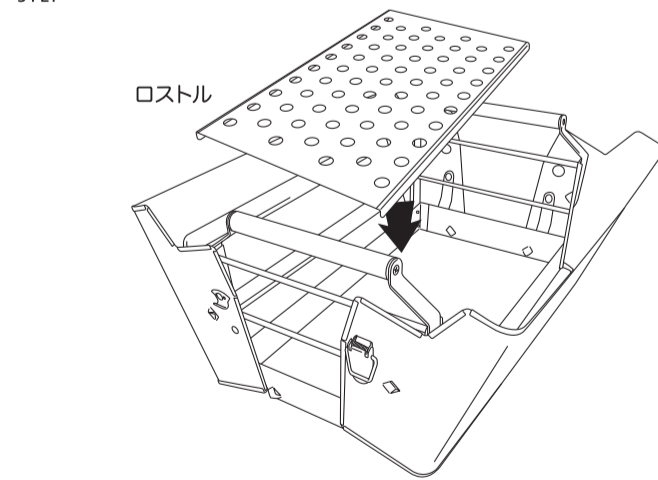
2 STEP A-UNITのヒンジをC-UNITに取り付けます。六角レンチとスパナを使い、ボルトとナットでとめます。
* ヒンジが回転するように固く締め付けしないでください。



3 STEP B-UNITのヒンジをC-UNITにステップ2同様、ボルトとナットで取り付けます。
* ヒンジが回転するように固く締め付けしないでください。



4 STEP C-UNITにロストルを敷いて組立完了です。



使用方法

URLからも詳細な説明がご覧になれます。

